



**De Melker** sanitair

# M-Check groep Installatiehandleiding



## **BELANGRIJK**

Installateur: Deze handleiding is het eigendom van de klant en moet voor onderhouds- en bedieningsdoeleinden bij het product worden bewaard.

# 1. Inhoudsopgave

1. Inhoudsopgave	Pag. 2
2. Inleiding	Pag. 3
3. M-Check kabel	Pag. 4
4. M-Check PS	Pag. 5
5. M-Check tappuntmodule	
5.1 M-Check Shower & Basin	Pag. 7
5.2 M-Check Urinal & Toilet	Pag. 8
5.3 M-Check Spui	Pag. 9
6. M-Check temperatuursensor	Pag. 10
7. Praktijkvoorbeeld in schema	Pag. 11
8. Garantie en klanteninformatie	Pag. 12
9. Bijlagen	Pag. 13
□ Montage- en Installatiehandleiding voor UCU Shower, Basin	Pag. 14
□ Montage- en Installatiehandleiding voor UCU Urinal, Toilet	Pag. 16
□ Montage- en Installatiehandleiding voor UCU Spui	Pag. 18
□ Montage- en Installatiehandleiding voor M-Check PS	Pag. 20
□ Montage- en Installatiehandleiding voor M-sensor	Pag. 21

## 2. Inleiding

M-Check is een besturingssysteem voor sanitaire installaties.

M-Check:

- bestuurt (zorgt voor automatische cyclusspoelingen)
- signaleert (temperatuurbewaking)

Het systeem bestaat uit de volgende componenten:

- Per tappunt een M-Check (shower, basin, toilet, urinal, spui) tappuntmodule
- M-Check PS (8 of 16) voor het verzorgen van de voeding voor de M-Check tappuntmodules
- Een M-Check kabel die zorgt voor de voeding (en evt communicatie) tussen de M-Check PS en M-Check modules

**In deze handleiding wordt UCU als verzamelnaam voor alle M-Check modules gebruikt.**

Verder wordt de installatie van de verschillende componenten beschreven en verduidelijkt met behulp van afbeeldingen. In de bijlagen wordt verduidelijkt hoe de componenten gemonteerd en aangesloten moeten worden.

### 2A. Algemeen

In het algemeen zal een M-Check installatie geïnstalleerd worden nadat voor het desbetreffende complex een risicoanalyse en beheersplan is gemaakt in het kader van de regelgeving met betrekking tot legionellapreventie in leidingwatersystemen.

In de risicoanalyse en het beheersplan zijn de risico's en de te nemen maatregelen omschreven. Tevens dienen in dit kader up-to-date tekeningen van de installatie aanwezig te zijn, met daarop aangegeven alle tappunten.

**Let dus op:**

- **Geef op tekening aan waar de afzonderlijke componenten van M-Check zich bevinden en bewaar deze tekening bij de Installatie- en Gebruikershandleiding.**
- **Waterdruk aanwezig en boiler(s) op temperatuur ivm testen.**
- **Noteer van elke component het zogenaamde ID-nummer en geef ook dit aan op de tekening**
- **Zorg dat deze informatie overgedragen wordt aan de eigenaar/beheerder en tevens beschikbaar is tijdens het inregelen door de servicedienst van De Melker Sanitairtechniek B.V.**

### 3. M-Check kabel

De M-Check kabel verzorgt de communicatie en voeding tussen de M-Check PS en de diverse M-Check modules (zie hoofdstuk 5 en 6). Via de M-Check kabel wordt (eventueel) met alle M-Check modules gecommuniceerd. Er is een 2- en 4-aderige M-Check kabel. De 2-aderige is benodigd voor het aansluiten van de M-Check PS-en onderling. De 4-aderige M-Check kabel is benodigd voor het aansluiten van de UCU's aan de M-Check PS

#### **Bekabelen**

Vanaf de M-Check PS wordt de 4-aderige M-Check kabel naar maximaal 8 of 16 UCU's getrokken. Indien nodig wordt vanaf de M-Check PS de 2-aderige kabel naar een volgende M-Check PS getrokken (zie hoofdstuk 5). Met bovenstaande informatie moet er een schatting gemaakt kunnen worden van de totale lengte van de kabels.

**Opmerking:** Voorkom dat de M-Check kabel in de buurt van krachtstroomleidingen wordt gelegd.

#### **Kabellengte**

De lengte van de M-Check kabel mag nooit meer dan 800 meter zijn.

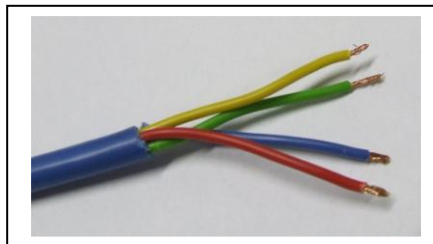
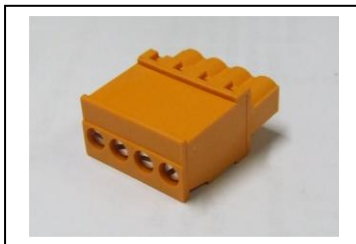
#### **Technische gegevens:**

Bestelnummer	: MC.501402 2-aderig
	: MC.501401 4-aderig
Kleur	: blauw
Type	: stuurstroomkabel
Mantel	: pvc
Aantal aders	: 2 te weten: 2 x 0,5 mm <sup>2</sup> (groen en geel) data
	: 4 te weten: 2 x 0,5 mm <sup>2</sup> (rood, blauw)
	2 x 0,5 mm <sup>2</sup> (groen en geel data)
Maximale lengte	: 2-aderig tussen M-Check PS-en & M-Check Switch totaal 800 meter
	: 4-aderig tussen M-Check PS & M-Check UCU 40 meter

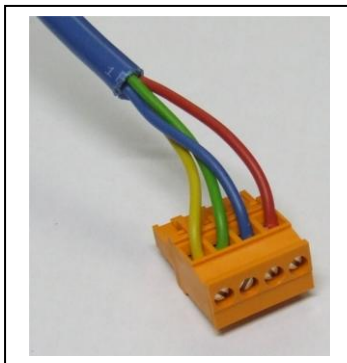
### 3.1 Aansluiten van de M-Check kabel op de M-Check modules

Voor de aansluiting van de stuurmodules op de M-Check kabel wordt gebruik gemaakt van 4-polige schroef connectoren.

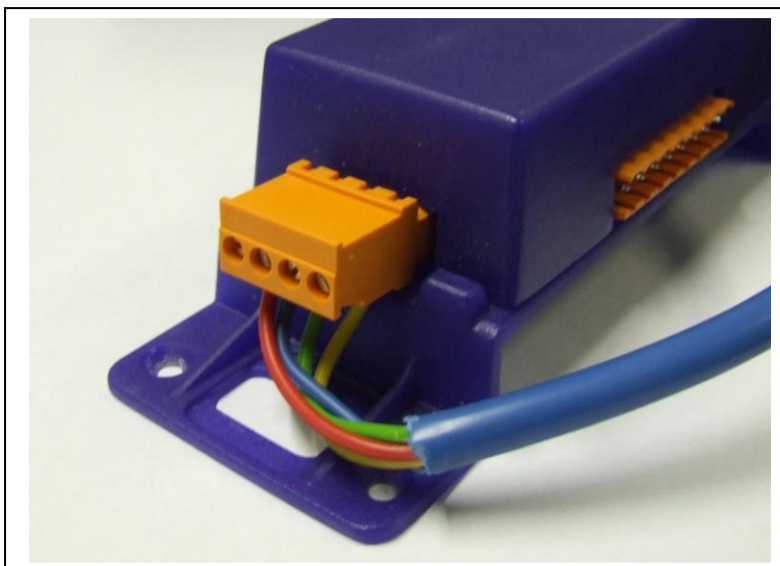
- Strip de blauwe isolatiekabel over een lengte van ca. 5 - 10 cm. (zie (1)).
- Strip ca. 0,75 cm van de binnenaders
- Knijp de meegeleverde adereindhulzen aan de blanke aders
- Verbind de 4 binnenaders in de volgorde: **ROOD, BLAUW, GROEN, GEEL** aan de 4-polige schroef connector (**Let op!** Houd de connector in de juiste positie) en schroef deze goed aan (zie (2)).



(1) 4-polige schroef connector en gestripte M-Check kabel.



(2) Connector gemonteerd aan M-Check kabel.



(3) Aansluiting M-Check kabel op een M-Check module.

## 4. M-Check PS

De M-Check PS verzorgt het sturen van de data en de 12V AC voeding naar de M-Check modules waarmee respectievelijk magneetventielen en bypasskleppen geactiveerd kunnen worden.

### Technische gegevens

Type	Bestelnummer	Spanning	Vermogen	Max. aantal UCU's
M-Check PS / 8	MC.501808	230/12V AC	24 VA	8
M-Check PS / 16	MC.501800	230/12V AC	48 VA	16

Waarde zekeringen : Traag 500mA  
Omgevingstemperatuur : 0 - 40°C  
Vochtigheidscondities : 5% - 80% bij 25°C  
Protectie : IP54  
Alleen in pandig te gebruiken.

De M-Check modules kunnen ook gevoed worden met een losse netadapter. Hiervoor is benodigd:

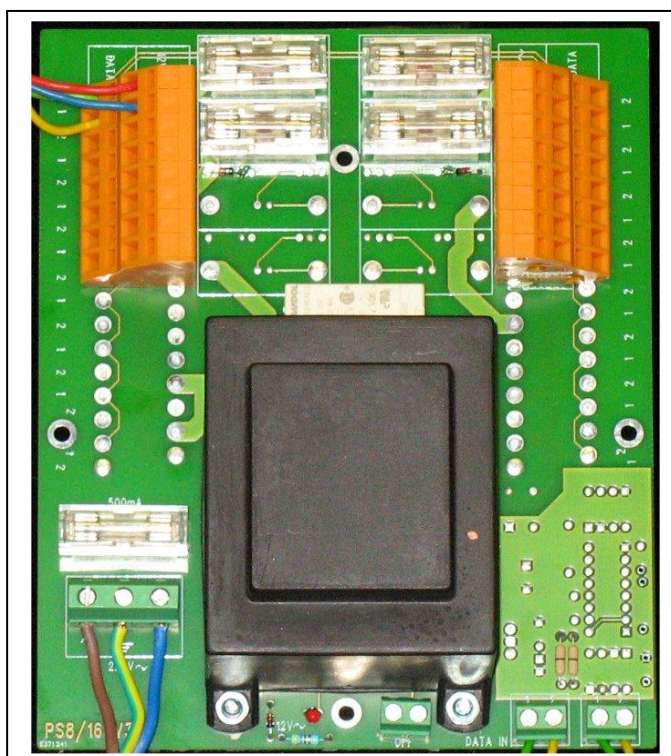
- Netadapter 230/12V AC MC.501810 vermogen 10VA voor max. 1 UCU

**De bekabeling van de M-Check PS naar één M-Check module mag maximaal 40 meter zijn.**

### Aansluiting van de M-Check modules op de M-Check PS (zie bijlage 4)

Voor de aansluiting van de M-Check modules op de M-Check PS wordt gebruik gemaakt van steekklemmen die in de PS gemonteerd zitten. De installatie gaat als volgt:

- Strip ca. 10 cm van de buitenmantel van de 4-aderige M-Check kabel
- Strip ca. 0,75 cm van de binnenaders.
- Knijp de meegeleverde adereindhulzen aan de blanke aders
- Steek de binnenaders in de juiste klem. De klem is te openen door een fittingschroevendraaier in de opening boven de aansluiting te steken. (zie afbeelding 4).
- De PS aansluiten op een wandcontactdoos met randaarde



Afbeelding 4

## 5. M-Check tappuntmodule

### 5.1 Shower, Basin

De M-Check tappuntmodule is ontwikkeld voor het beheer en de besturing van een tappunt. De tappuntmodule zit ingegoten in een behuizing welke in de buurt van een tappunt geplaatst wordt en communiceert via de M-Check kabel met de M-Check Switch centrale besturingskast.

De tappuntmodule heeft de volgende functies:

- aansturen van het magneetventiel.
- meten van de temperatuur, via de in het magneetventiel geïntegreerde temperatuursensor.
- ontvangen van signalen van de bedieningssensor.

De temperatuursensor zit geïntegreerd in het magneetventiel. De temperatuursensor meet na het magneetventiel in het water. Hierdoor is er een nauwkeurige meting waardoor bij een eventuele thermische desinfectie energiezuinig gedesinfecteerd kan worden.

#### Technische gegevens:

Kleur tappuntmodule	: Blauw
Afmetingen	: 166 x 55 x 48 mm (l x b x d)
Omgevingstemperatuur	: 0 – 50 °C

#### Aansluitingen (zie ook Bijlage 1.1):

##### Aansluiting 12V~/DATA 1 & 2

Hierop wordt de 4-aderige M-Check kabel bevestigd door middel van de schroef connector (zie ook hoofdstuk 4, M-Check kabel). Controleer de volgorde van de aders in de schroef connector, deze moet zijn: ROOD, BLAUW op 12V~, GROEN op DATA 1, GEEL op DATA 2.

##### Aansluiting KLEP 6V 1 & 2

Hierop wordt de M-Check magneetventiel door middel van de schroef connector aangesloten. De bruine ader moet op KLEP 6V 1 en de witte ader op KLEP 6V 2.

##### Aansluiting TEMP

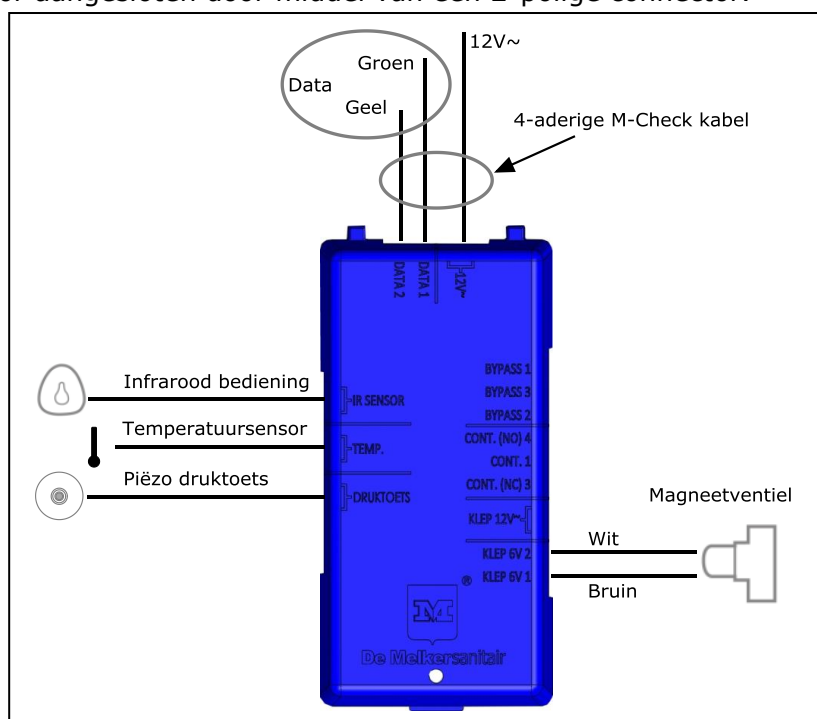
Hierop wordt de temperatuursensor aangesloten door middel van een 2-polige connector. (Zie ook hoofdstuk 9, M-Net temperatuursensor)

##### Aansluiting IR

Hierop wordt de infrarood bedieningssensor aangesloten door middel van een 2-polige connector.

##### Aansluiting DRUKTOETS

Hierop wordt de piëzo (druktoets) bedieningssensor aangesloten door middel van een 2-polige connector.



## 5.2 Urinal, Toilet

De M-Check tappuntmodule is ontwikkeld voor het beheer en de besturing van een tappunt. De tappuntmodule zit ingegoten in een behuizing welke in de buurt van een tappunt geplaatst wordt en communiceert via de M-Check kabel met de M-Check Switch centrale besturingskast.

De tappuntmodule heeft de volgende functies:

- aansturen van het magneetventiel.
- ontvangen van signalen van de bedieningssensor.

### Technische gegevens:

Kleur tappuntmodule	: Blauw
Afmetingen	: 166 x 55 x 48 mm (l x b x d)
Omgevingstemperatuur	: 0 – 50 °C

### Aansluitingen (zie ook Bijlage 1.2):

#### Aansluiting 12V~/DATA 1 & 2

Hierop wordt de 4-aderige M-Check kabel bevestigd door middel van de schroef connector (zie ook hoofdstuk 4, M-Check kabel). Controleer de volgorde van de aders in de schroef connector, deze moet zijn: ROOD, BLAUW op 12V~, GROEN op DATA 1, GEEL op DATA 2.

#### Urinal Aansluiting KLEP 6V 1 & 2

Hierop wordt de M-Check magneetventiel door middel van de schroef connector aangesloten. De bruine ader moet op KLEP 6V 1 en de witte ader op KLEP 6V 2.

#### Toilet Aansluiting KLEP 12V

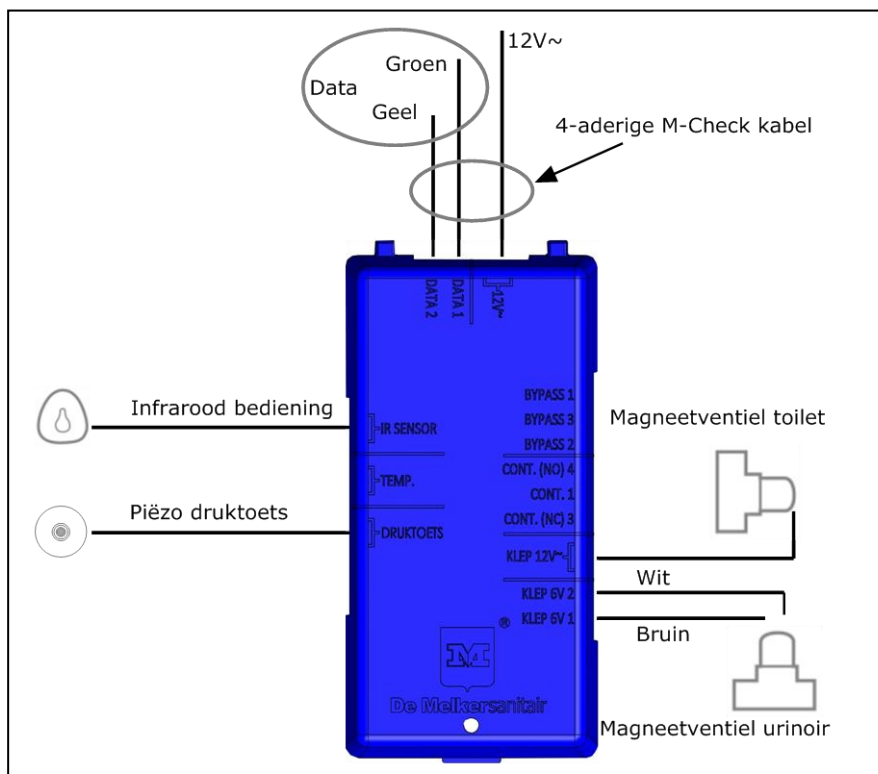
Hierop wordt de Presto 1000M magneetventiel door middel van de schroef connector aangesloten. De aders aansluiten op KLEP 12V.

#### Aansluiting IR

Hierop wordt de infrarood bedieningssensor aangesloten door middel van een 2-polige connector.

#### Aansluiting DRUKTOETS

Hierop wordt de piëzo (druktoets) bedieningssensor aangesloten door middel van een 2-polige connector.





## 5.3 Spui.

De M-Check tappuntmodule is ontwikkeld voor het beheer en de besturing van een tappunt. De tappuntmodule zit ingegoten in een behuizing welke in de buurt van een tappunt geplaatst wordt en communiceert via de M-Check kabel met de M-Check Switch centrale besturingskast.

De tappuntmodule heeft de volgende functies:

- aansturen van het magneetventiel.
- meten van de temperatuur, via de los meegeleverde temperatuursensor. De temperatuursensor dient in de waterleiding te worden geplaatst.

### Technische gegevens:

Kleur tappuntmodule	: Blauw
Afmetingen	: 166 x 55 x 48 mm (l x b x d)
Omgevingstemperatuur	: 0 – 50 °C
Temperatuursensor in T-stuk	: 15mm knel

### Aansluitingen (zie ook Bijlage 1.3):

#### Aansluiting 12V~/DATA 1 & 2

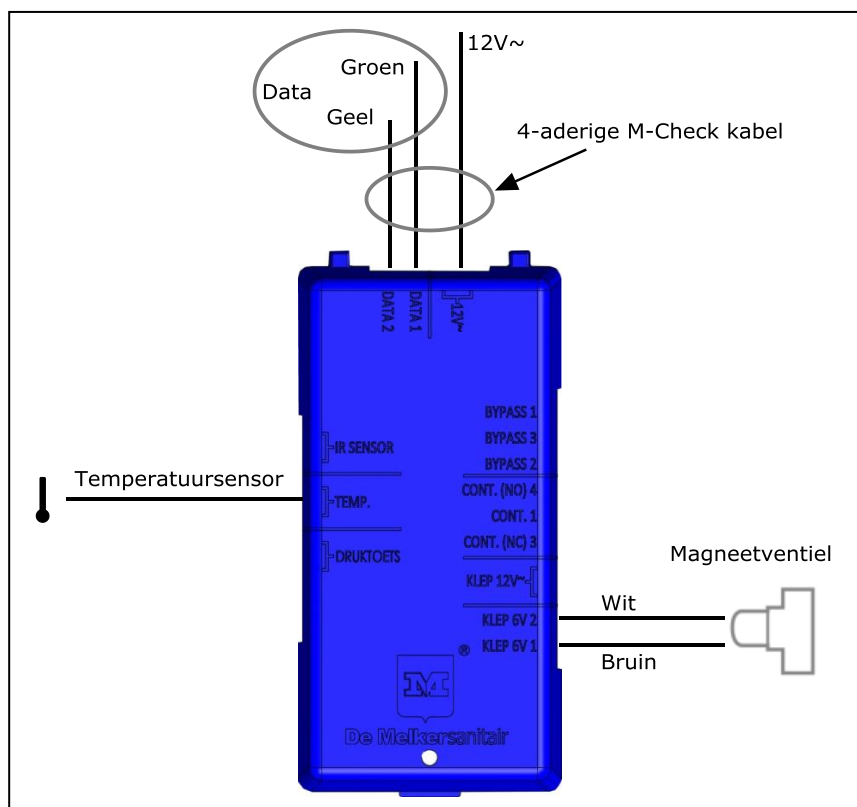
Hierop wordt de 4-aderige M-Check kabel bevestigd door middel van de schroef connector (zie ook hoofdstuk 4, M-Check kabel). Controleer de volgorde van de aders in de schroef connector, deze moet zijn: ROOD, BLAUW op 12V~, GROEN op DATA 1, GEEL op DATA 2.

#### Aansluiting KLEP 6V 1 & 2

Hierop wordt de M-Check magneetventiel door middel van de schroef connector aangesloten. De bruine ader moet op KLEP 6V 1 en de witte ader op KLEP 6V 2.

#### Aansluiting TEMP

Hierop wordt de temperatuursensor aangesloten door middel van een 2-polige connector. (Zie ook hoofdstuk 9, M-Net temperatuursensor)



## 6. M-Check temperatuursensor

De M-Check temperatuursensor is ontwikkeld voor meting van temperaturen in tapwaterleidingen en ruimtetemperaturen. De temperatuursensor wordt meegeleverd met elk van de stuurmodules (Shower, Basin, & Spui). De temperatuursensor wordt aangesloten op de stuurmodule.

### Technische gegevens:

Meetbereik	: -20 – 150 °C
Afmetingen	: 38 x 18 (l x ø)
Meegeleverde kabel (incl. connector)	: 1,35 meter
Aansluiting	: 1/8" buitendraad



*Temperatuursensor gemonteerd in waterleiding*



*Temperatuursensor los*

De temperatuursensor is ontwikkeld voor meting in het water. Op de plaats waar de temperatuur gemeten moet worden dient ter plekke een T-stuk in de waterleiding gemonteerd te worden. Dit T-stuk moet voorzien zijn van een aansluiting met 1/8" binnendraad waar de sensor in geschroefd wordt.

De magneetkleppen bij de UCU voor de Shower & Basin zijn standaard voorzien van geïntegreerde temperatuursensoren. Bij de toepassing voor de Spui & Temperature wordt een T-Stuk 15mm knel meegeleverd.



*Temperatuursensor geïntegreerd in magneetventiel*

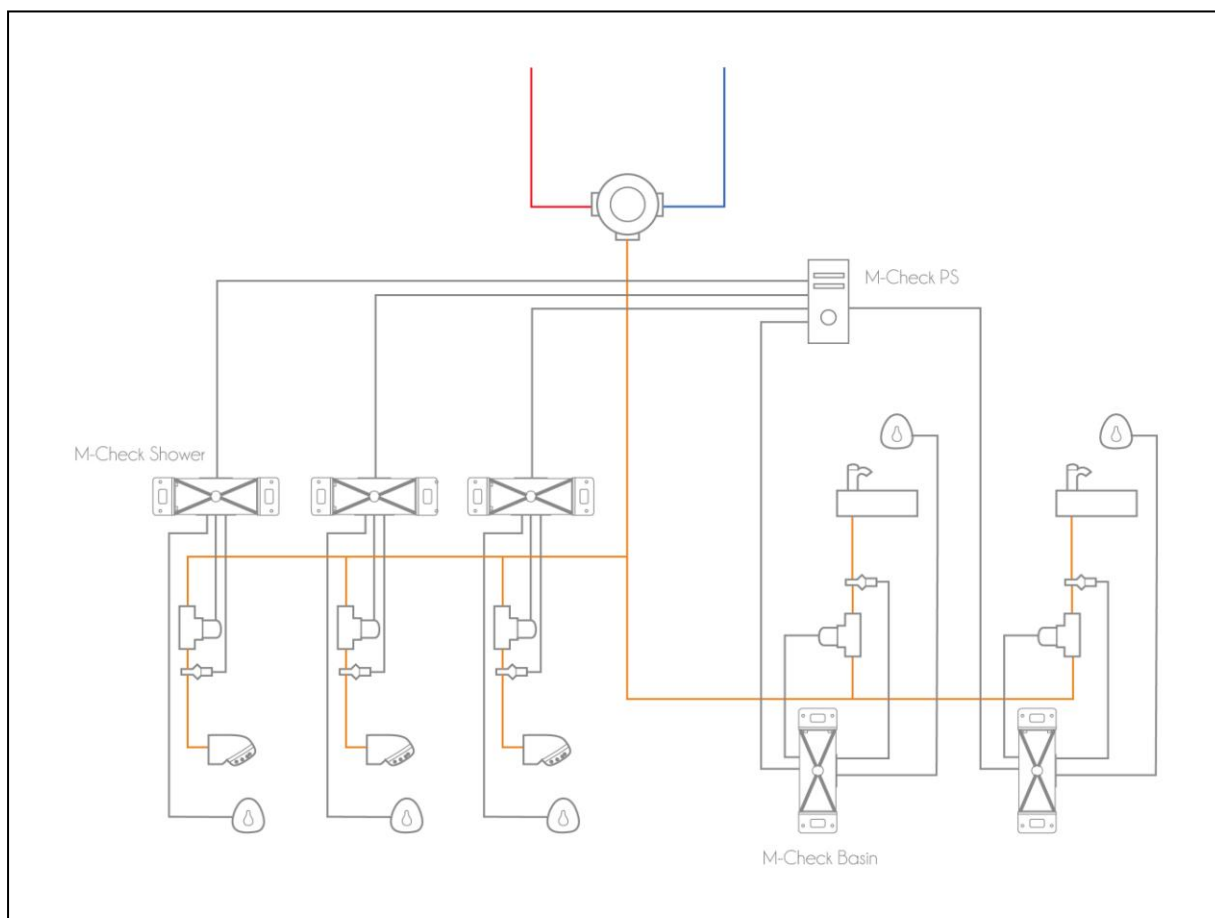
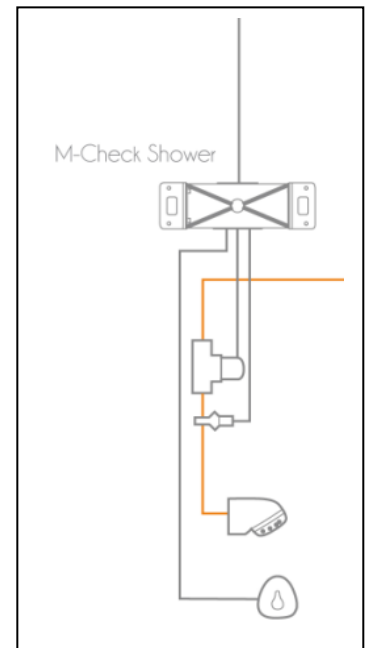
## 7. Schematisch praktijkvoorbeeld

### Per tappunt:

1. M-Check stuurmodule, UCU, (Shower, Basin)  
De UCU zit ingegoten in een behuizing, de bijbehorende temperatuursensor meet de watertemperatuur.
2. Magneetventiel  
Het magneetventiel - aangestuurd door de UCU - dient als afsluiter en wordt in de uittapleiding gemonteerd.
3. Infrarood bedieningssensor  
Via de bedieningssensor activeert de gebruiker het tappunt

### M-Check PS

4. De magneetventielen worden via de M-Check modules aangesloten op de M-Check PS.



## 8. Garantie en klanteninformatie

### **Garantie**

Op dit product zit een garantie van één jaar na aankoopdatum op materiaalgebreken, mits het product goed geïnstalleerd is en het gebruikt wordt overeenkomstig de geleverde instructies.

Een onderdeel dat tijdens de garantieperiode defect blijkt, zal, naar ons inzicht, gerepareerd of vervangen worden. Hieraan zijn geen kosten verbonden, mits het product goed gebruikt en onderhouden is.

Deze garantie heeft geen invloed op uw wettelijke rechten.

### **Beleid inzake klantenzorg**

Als binnen een korte tijd na installatie blijkt dat het product niet goed werkt, dient u eerst zelf te kijken of het probleem verholpen kan worden. Is dit niet het geval, neem dan contact op met uw installateur om u ervan te verzekeren dat het product overeenkomstig onze installatie-instructies is geïnstalleerd en in werking gesteld.

Als dit het probleem niet oplost, neem dan telefonisch contact op met De Melker Sanitairtechniek B.V., die u alle assistentie zal verlenen en die, waar van toepassing, een afspraak zal maken met een van haar servicemonteurs.

De Melker Sanitair  
De Schutterij 20  
3905 PL Veenendaal

Tel.: +31 318 52 48 00  
Fax: +31 318 52 50 35

info.sanitair@melker.nl  
www.melker.nl

De Melker Belgium n.v.  
Beukenlei 50  
2960 ST. Job-in-'t Goor

Tel.: +32 3 636 46 50  
Fax: +32 3 636 41 03

info@melker.be  
www.melker.be

## 9. Bijlagen

## Bijlage 1.1

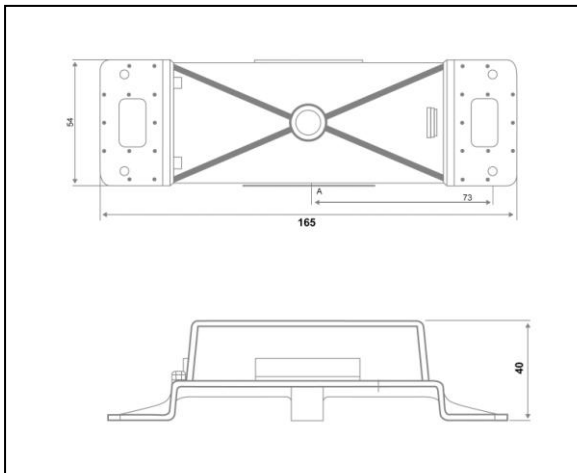
# M-Check modules Shower & Basin: montage- en aansluithandleiding voor UCU

### Montage van de UCU:



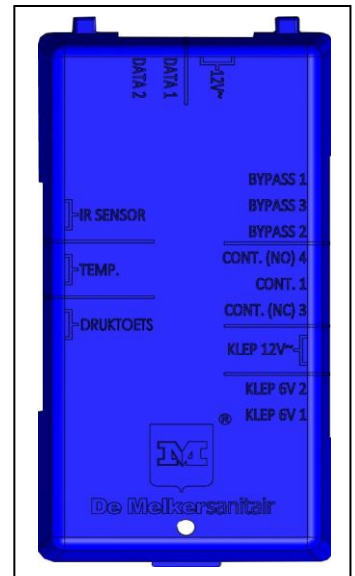
Afbeelding 1: UCU

- A. Monteer de UCU op één van de drie methodes:
- Middels de 4 bevestigingsgaten tegen een glad oppervlak.
  - Middels de meegeleverde steekplug tegen een vlak oppervlak
  - Middels de meegeleverde leidingklemmen op de leiding (14 – 16mm).



Afbeelding 3: Afmetingen UCU

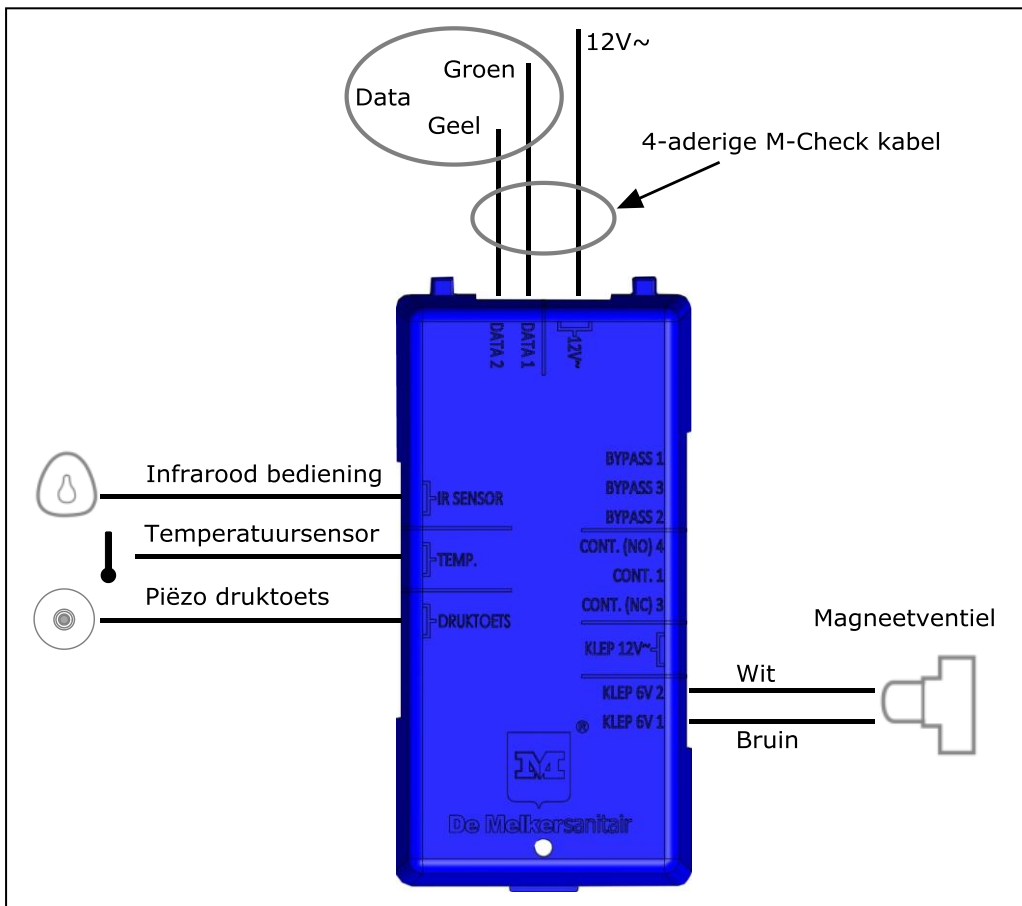
Afbeelding 2



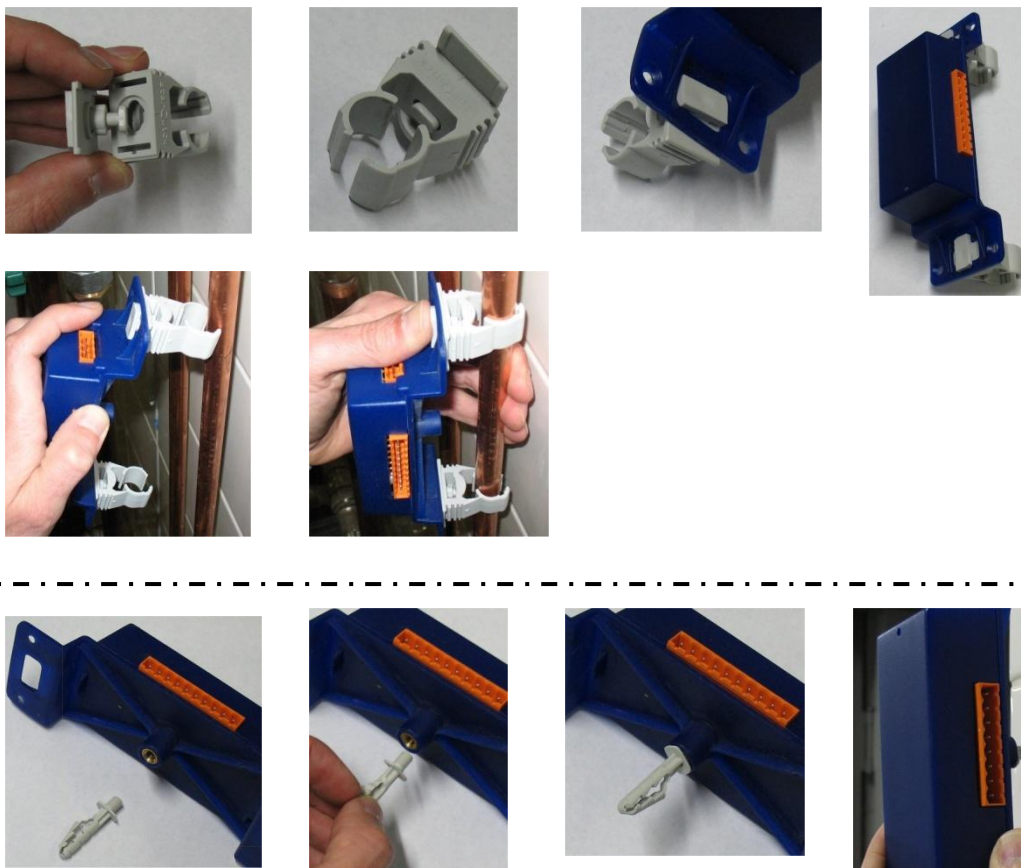
- B. Op de afbeelding (2) zijn de aansluitingen op de UCU benoemd.

### Aansluiting van de UCU (Shower & Basin):

- C. Sluit de 4-aderige M-Check kabel aan op aansluiting "12V~/Data1 & 2" op de UCU met een 4-polige schroefconnector. Controleer de volgorde van de aders in de schroef connector, deze moet zijn: ROOD, BLAUW op 12V~, GROEN op DATA1, GEEL op DATA2. Maak gebruik van de adereindhulzen
- D. Sluit de kabel van de infrarood sensor aan op aansluiting "IR SENSOR" van de UCU.
- E. Sluit de kabel van het magneetventiel aan op aansluitingen "KLEP6V 1 & 2" van de UCU. De bruine ader moet op KLEP 6V 1 en de witte ader op KLEP 6V 2.
- F. Sluit de temperatuursensor aan op aansluiting "TEMP" van de UCU.



Afbeelding 4 Aansluitingen op de UCU (Shower & Basin)



## Bijlage 1.2

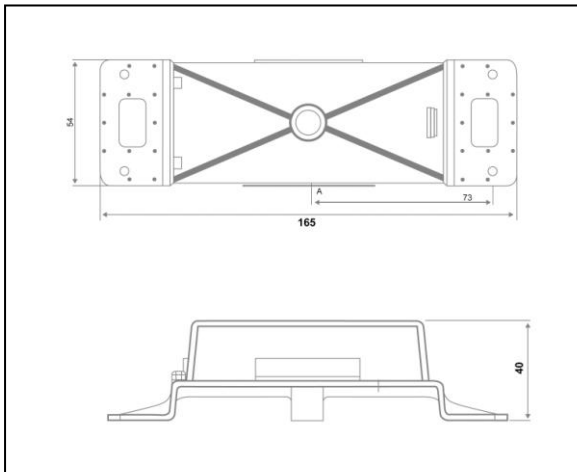
# M-Check modules Urinal & Toilet: montage- en aansluithandleiding voor UCU

### Montage van de UCU:



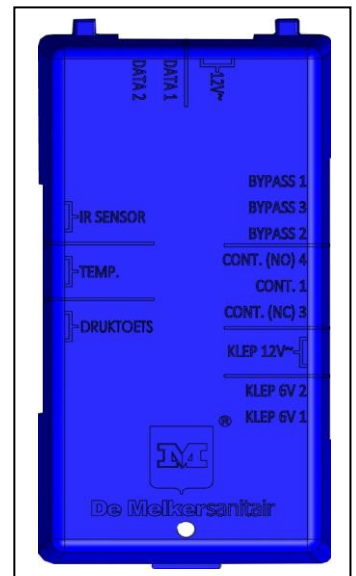
Afbeelding 1: UCU

- A. Monteer de UCU op één van de drie methodes:
- Middels de 4 bevestigingsgaten tegen een glad oppervlak.
  - Middels de meegeleverde steekplug tegen een vlak oppervlak
  - Middels de meegeleverde leidingklemmen op de leiding (14 – 16mm).



Afbeelding 3: Afmetingen UCU

Afbeelding 2

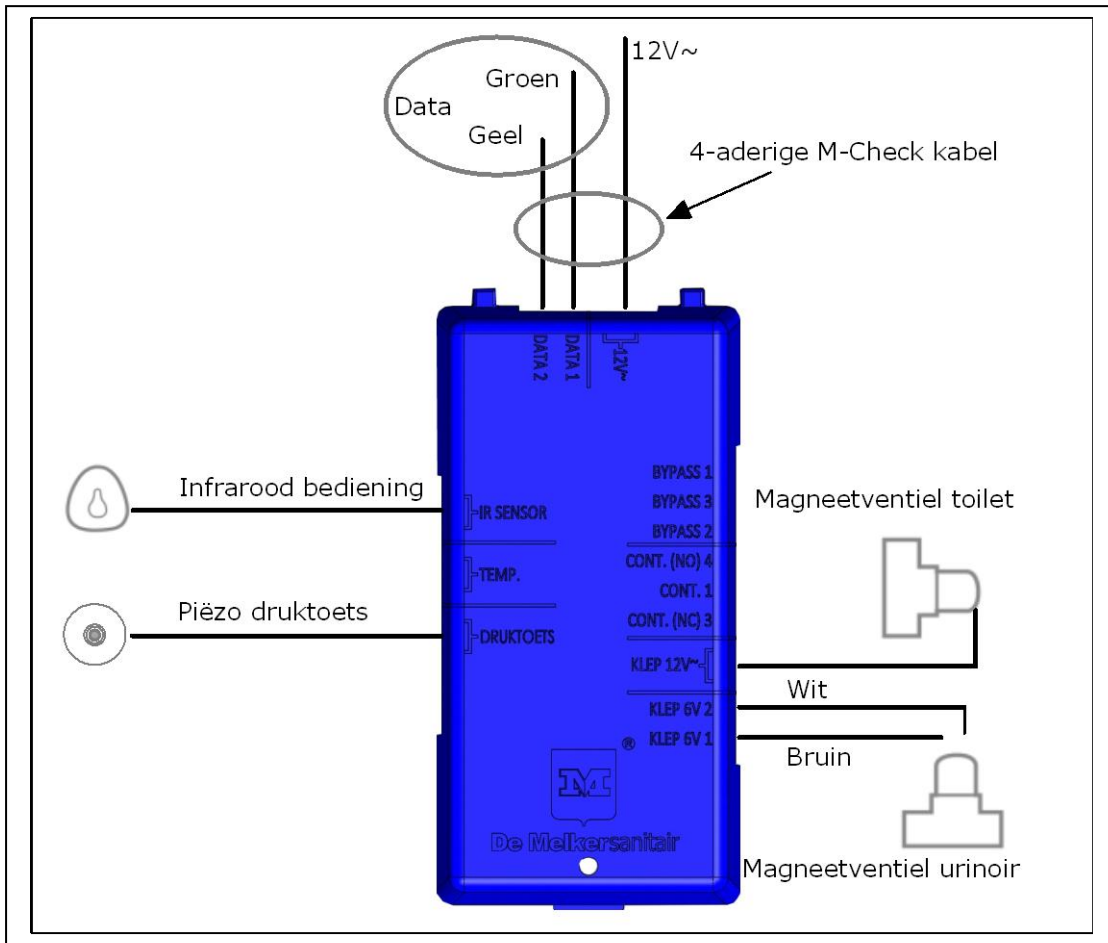


- B. Op de afbeelding (2) zijn de aansluitingen op de UCU benoemd.

### Aansluiting van de UCU (Urinal & Toilet):

- C. Sluit de 4-aderige M-Check kabel aan op aansluiting "12V~/Data1 & 2" op de UCU met een 4-polige schroefconnector. Controleer de volgorde van de aders in de schroef connector, deze moet zijn: ROOD, BLAUW op 12V~, GROEN op DATA1, GEEL op DATA2. Maak gebruik van de adereindhulzen
- D. Sluit de kabel van de infrarood sensor aan op aansluiting "IR SENSOR" van de UCU.
- E. Sluit de kabel van het magneetventiel aan op aansluitingen "KLEP6V 1 & 2" van de UCU. De bruine ader moet op KLEP 6V 1 en de witte ader op KLEP 6V 2. In Geval van een 12V magneetventiel (groeps urinoir/toilet) sluit deze dan aan op de aansluiting "KLEP 12V"





Afbeelding 4 Aansluitingen op de UCU (Urinal & Toilet)



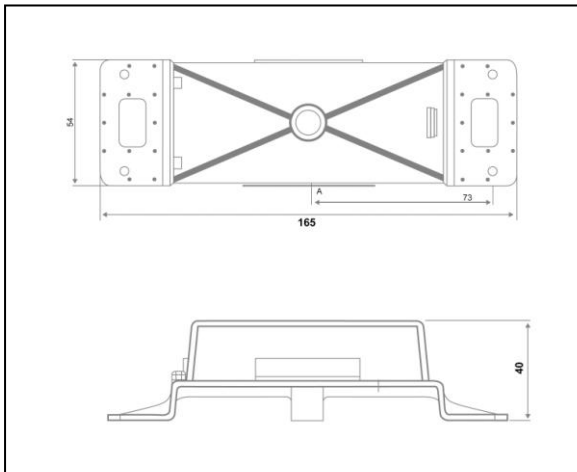
## Bijlage 1.3 M-Check module Spui: montage- en aansluithandleiding voor UCU

### Montage van de UCU:



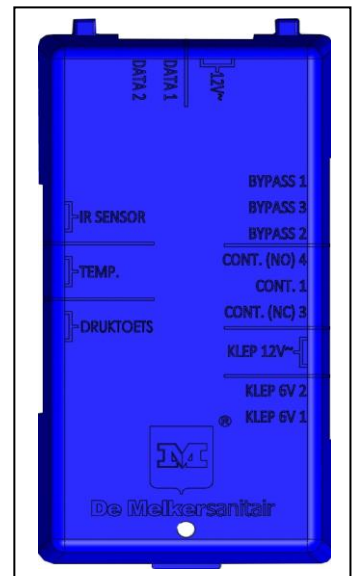
Afbeelding 1: UCU

- A. Monteer de UCU op één van de drie methodes:
- Middels de 4 bevestigingsgaten tegen een glad oppervlak.
  - Middels de meegeleverde steekplug tegen een vlak oppervlak
  - Middels de meegeleverde leidingklemmen op de leiding (14 – 16mm).



Afbeelding 3: Afmetingen UCU

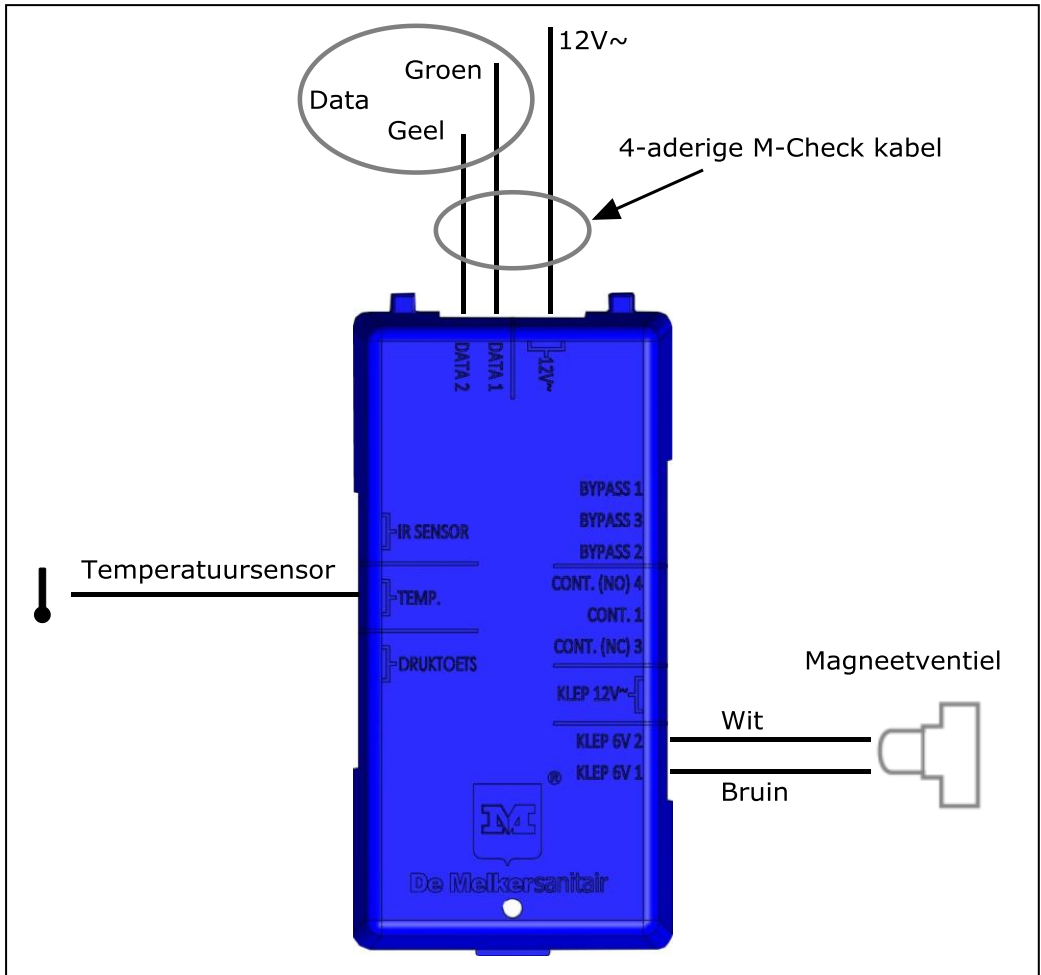
Afbeelding 2



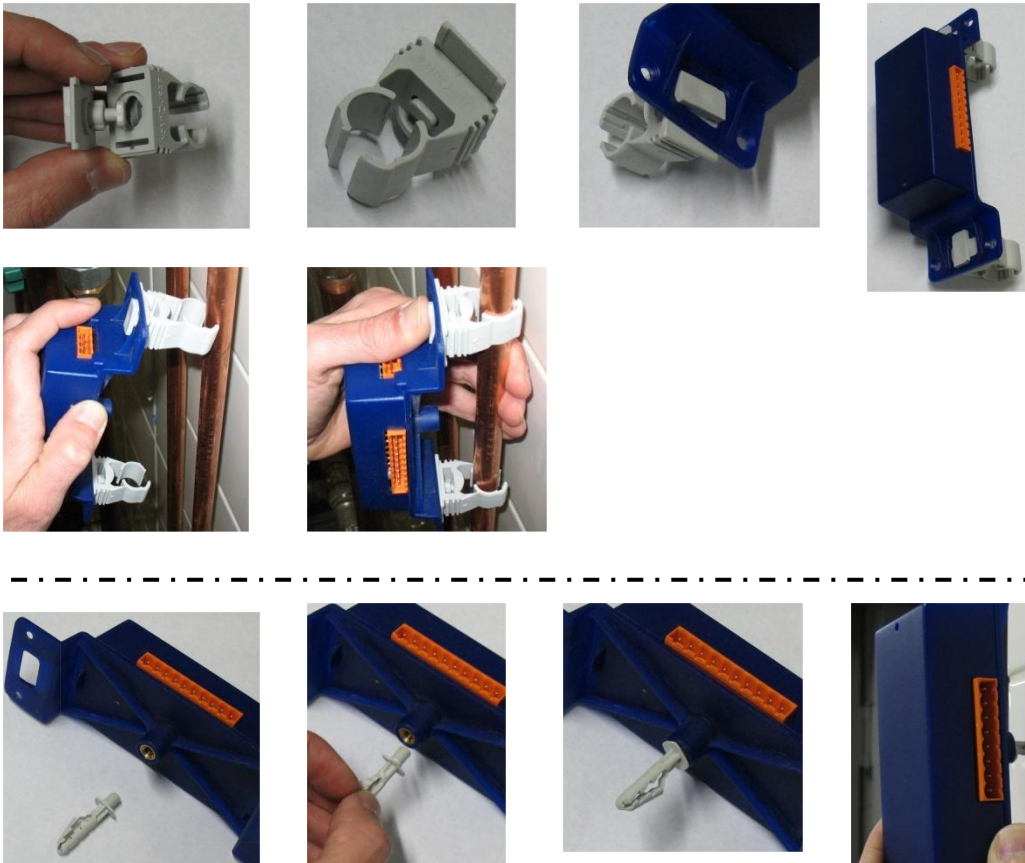
- B. Op de afbeelding (2) zijn de aansluitingen op de UCU benoemd.

### Aansluiting van de UCU (Spui):

- C. Sluit de 4-aderige M-Check kabel aan op aansluiting "12V~/Data1 & 2" op de UCU met een 4-polige schroefconnector. Controleer de volgorde van de aders in de schroef connector, deze moet zijn: ROOD, BLAUW op 12V~, GROEN op DATA1, GEEL op DATA2. Maak gebruik van de adereindhulzen
- D. Sluit de kabel van de temperatuursensor aan op aansluiting "TEMP" van de UCU.
- E. Sluit de kabel van het magneetventiel aan op aansluitingen "KLEP6V 1 & 2" van de UCU. De bruine ader moet op KLEP 6V 1 en de witte ader op KLEP 6V 2.

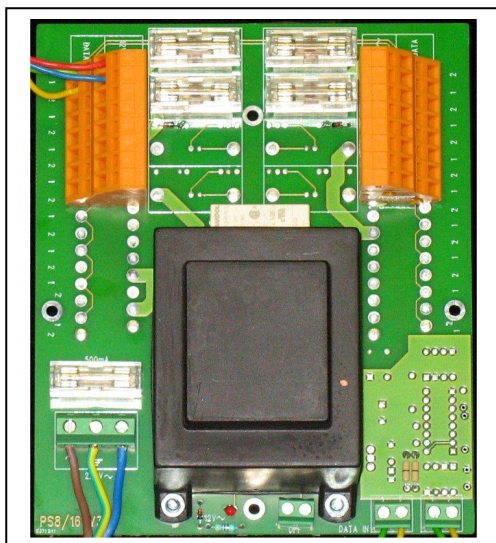


Afbeelding 4 Aansluitingen op de UCU (Spui)



## Bijlage 4

### M-Check PS 8/16: montage- en aansluithandleiding



#### Montage van de M-Check PS:

A. Monteer de M-Check PS met de meegeleverde schroeven.

#### Aansluiting van de M-Check PS in de ombouwkast:

B. Voer de M-Check 2-aderige kabel via één van de wartels, in de ombouwkast (zie foto). Sluit de M-Check 2-aderige (hoofd datakabel) aan op één van de twee 2-polige aansluitingen van de PS. (zie figuur 3)

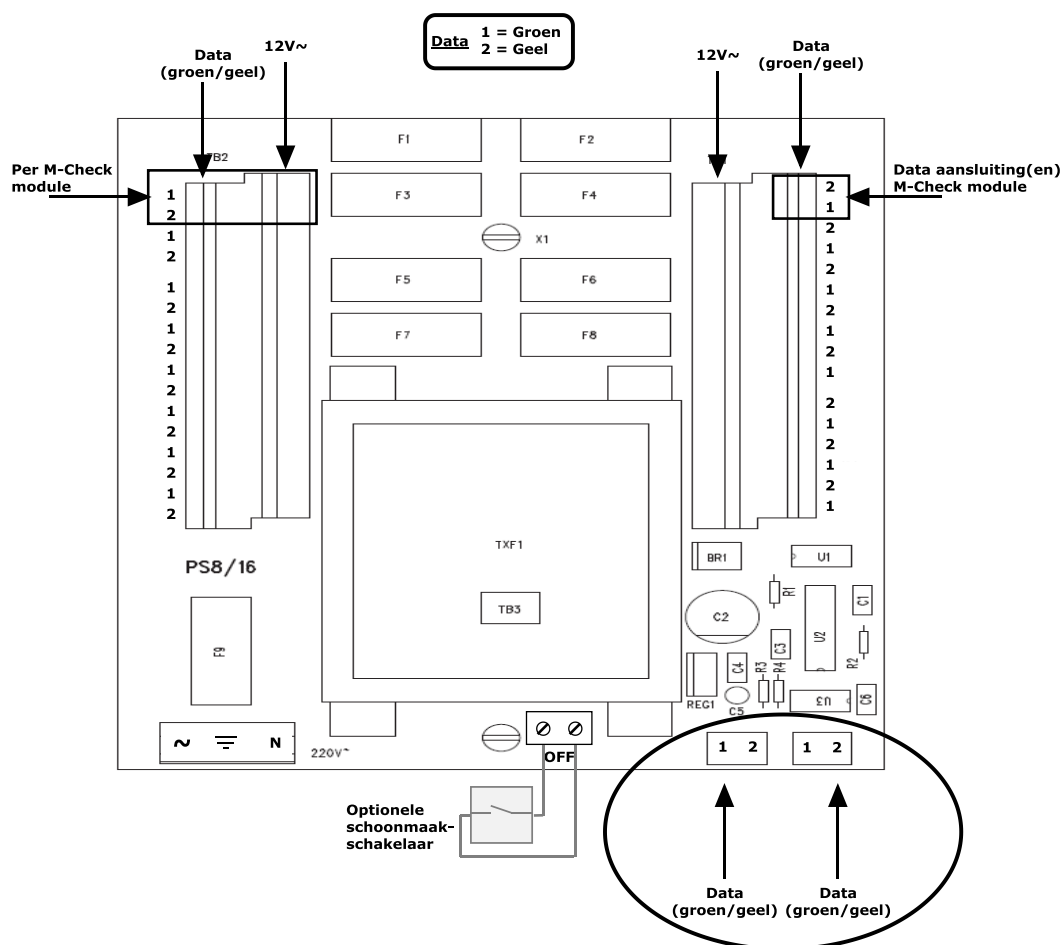
C. Voer de M-Check 4-aderige kabels naar de diverse M-Check UCU's via de wartels in de PS (zie

foto). Sluit deze M-Check kabels aan op de overige aansluitingen op de PS volgens figuur 3. Maak gebruik van de adereindhulzen

D. Sluit de optionele schoonmaakschakelaar aan op aansluiting "OFF". Wanneer dit contact gemaakt is, zijn de aangesloten modules uitgeschakeld.

E. Monteer de deksel op de PS.

F. Sluit de PS aan op een contactdoos met randaarde



Figuur 3:  
Aansluiting  
en op de PS

## Bijlage 5

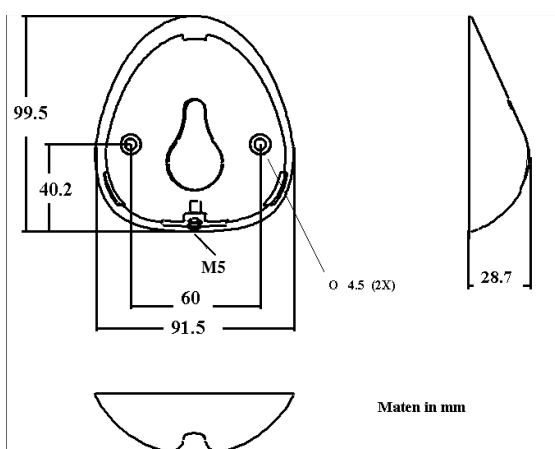
### M-sensor: montage- en aansluithandleiding



Foto 1: M-sensor



Foto 2: M-sensor met gedemonteerde afdekkap.



- A. De M-sensor wordt geleverd inclusief montage materiaal, handleiding en 2-polige schroef connector voor aansluiting op een VCU.
- B. De M-sensor wordt op de wand gemonteerd.

- C. De 2-aderige kabel (3 meter) wordt aangesloten op een UCU.
- D. Voer de kabel door een mantelbuis.
- E. Zorg ervoor dat de kabel niet knikt.
- F. Gebruik voor eventuele verlenging van de kabel zogenaamde waterdichte 3M connectoren.
- G. Verwijder het inbusboutje onder in de sensor en verwijder de verchroomde afdekkap. (zie foto 2)

- H. Bevestig de sensor met de meegeleverde schroeven en pluggen. Voor bepaalde wanden kunnen alternatieve bevestigingsmaterialen benodigd zijn.
- I. Sluit de 2-aderige kabel aan op de UCU. (zie montage en aansluithandleiding UCU)
- J. Plaats de verchroomde afdekkap over de sensor en bevestig deze met het inbusboutje.